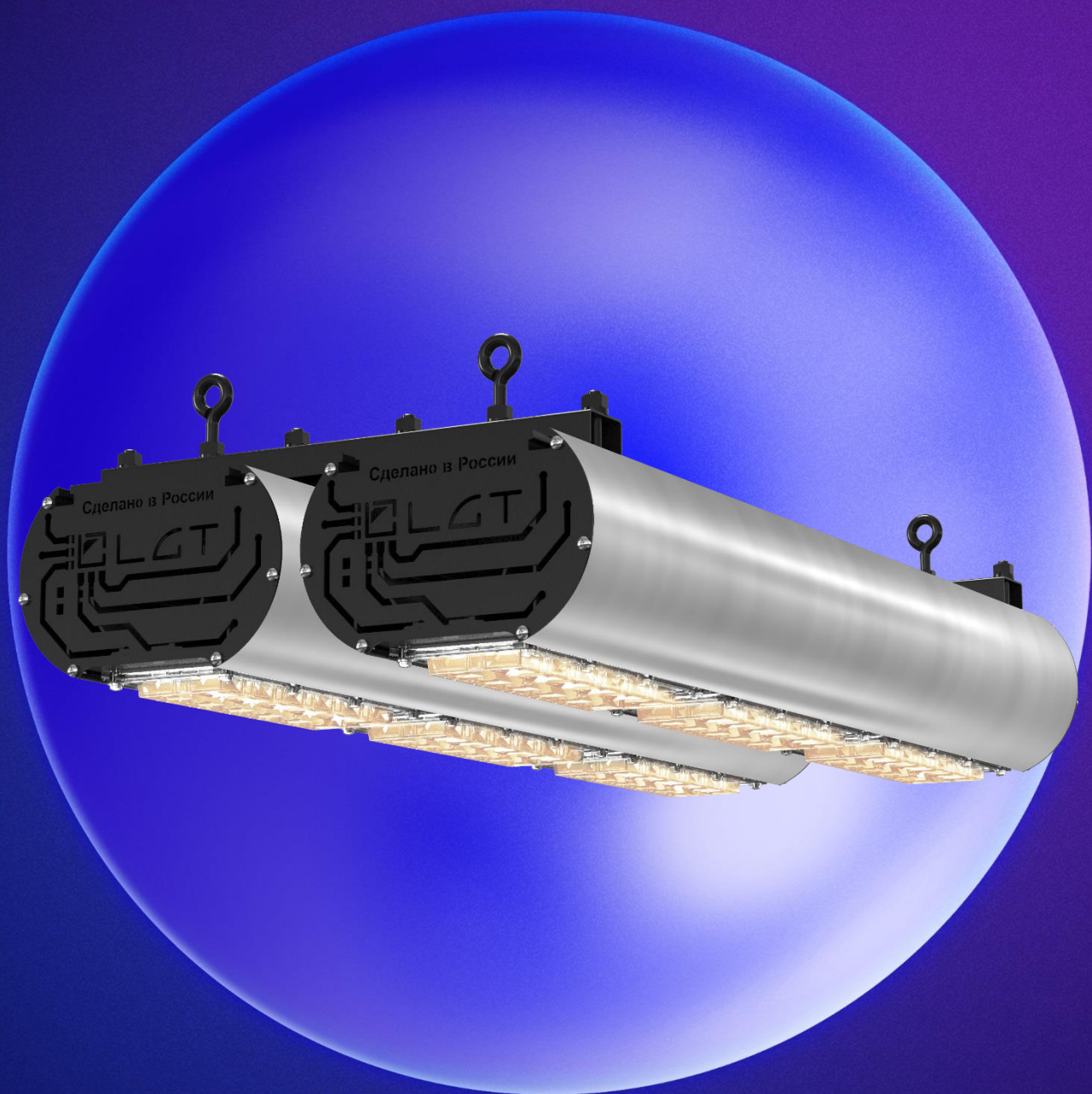


СПОРТИВНОЕ ОСВЕЩЕНИЕ



LGT-SPORT-SOLAR-340



Товар-участник акции «Осветим будущее вместе»

Часть стоимости каждого товара компания LGT перечисляет в Благотворительный Фонд Константина Хабенского в помощь детям с онкологическими и другими тяжелыми заболеваниями.



LGT-Sport-Solar-340

Светодиодный пыле-влагозащищенный светильник для спортивного освещения



Область применения

Спортивные объекты
Стадионы
Ледовые арены
Бассейны
Ипподромы

Преимущества

- ✓ Высокая степень защиты корпуса IP67
- ✓ Отсутствие слепящего эффекта
- ✓ Защита от ХХ и КЗ
- ✓ Термозащита
- ✓ Грозозащита
- ✓ Удовлетворяет требованиям телевизионных съемок для трансляций спортивных мероприятий
- ✓ Защита от 380 В
- ✓ CRI > 90 Ra

Монтаж

Светильник устанавливается на горизонтальную или вертикальную поверхность, или подвесы
В комплекте внешний разъем с IP68 для быстрого и безопасного подключения



Конструкция

Корпус светильника выполнен из анодированного алюминиевого профиля, изготовленного методом экструзии
Возможность выбора цвета корпуса: Черный / серебристый

Источник света

Модули на базе высокоэффективных светодиодов



Источник питания



Оптическая часть

Групповая оптическая система, выполненная из оптического поликарбоната



Гарантия

5 лет

Данные для заказа

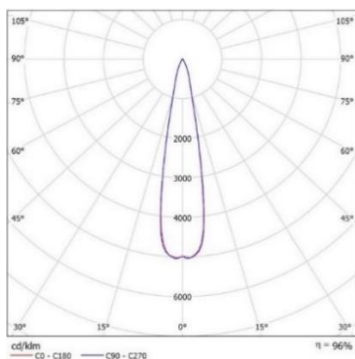
Крепление	Размеры упаковки (ДхШхВ)	Кол-во в упаковке	Объем	Вес брутто
Винт-петля	633x326x181 мм	1 шт.	0,0374 м ³	8,84 кг
Накладное	633x326x241 мм	1 шт.	0,0497 м ³	9,20 кг
Поворотная скоба	804x326x204 мм	1 шт.	0,0535 м ³	9,77 кг

Технические данные

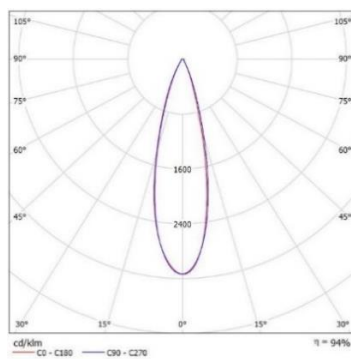
Масса не более	8,54 кг (Винт-петля) 8,90 кг (Накладное) 9,47 кг (Поворотная скоба)	
Габаритные размеры	607x300x155 мм (Винт-петля) 607x300x215 мм (Накладное) 778x300x178 мм (Поворотная скоба)	
Диапазон рабочей температуры	от -40 до +50 °С	
Степень защиты корпуса	IP67 ГОСТ 14254-2015	
Климатическое исполнение	УХЛ 1	
Цвет корпуса на выбор	Серебристый	Черный

Электротехнические и светотехнические характеристики

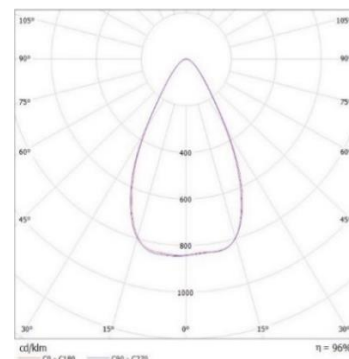
Допустимый диапазон изменения напряжения питания	100-305 В
Рабочая частота	50/60 Гц
Коэффициент мощности	0,95
Потребляемая мощность	340 Вт
Коэффициент пульсаций	< 5%
Класс защиты от поражения электрическим током	I ГОСТ Р МЭК 60598-1-2011
Защита от холостого хода	Есть
Защита от короткого замыкания	Есть
Термозащита	Есть
Грозозащита	Есть, до 6кВ
Защита от 380 В	Есть
Угол расхождения светового потока, на выбор	20°±10% (К) 30°±10% (К) 60°±10% (Г) 90°±10% (Д) 120°±10% (Д) 150°x60°±10% (ШБ1) 130°x50°±10% (ШБ2) 156°x60°±10% (ШБ3) 135°x40°±10% (ШБ4) 125°x50°±10% (Асимметричная 1) 40°x60°±10% (Асимметричная 2)
Цветовая температура, на выбор	5700 К
Световой поток	36720 лм
Индекс цветопередачи	>90 Ra



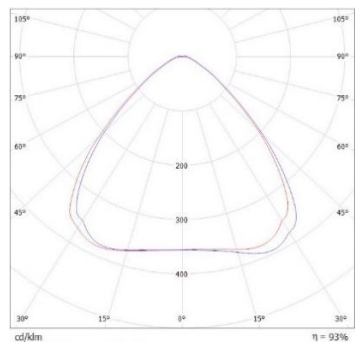
20°±10% (K)



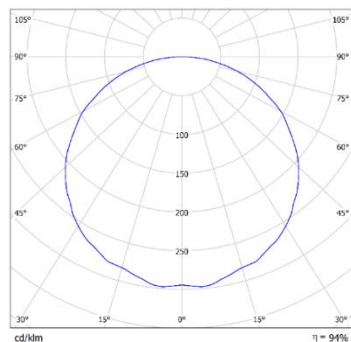
30°±10% (K)



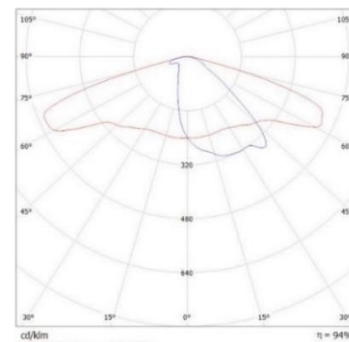
60°±10% (Г)



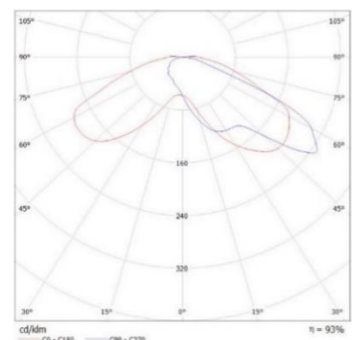
90°±10% (Д)



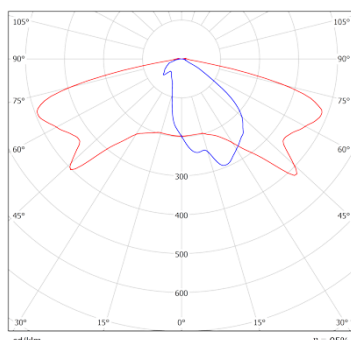
120°±10% (Д)



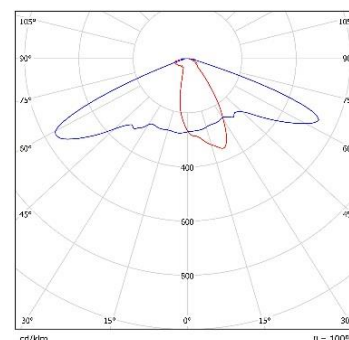
150°x60°±10% (ШБ1) -
широкая боковая



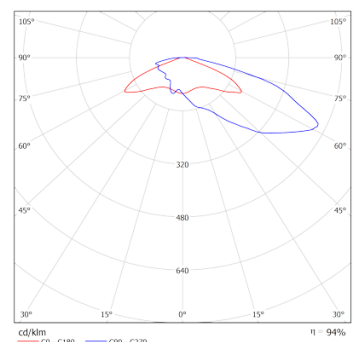
130°x50°±10% (ШБ2) -
широкая боковая



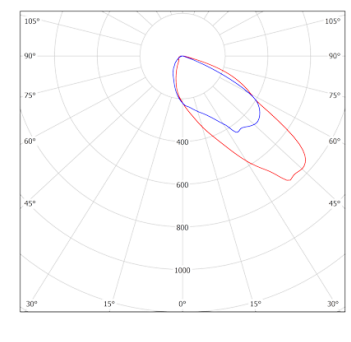
156°x60°±10% (ШБ3) -
широкая асимметричная
диаграмма для очень широких
расстояний между опорами



135°x40°±10% (ШБ4) -
широкая боковая



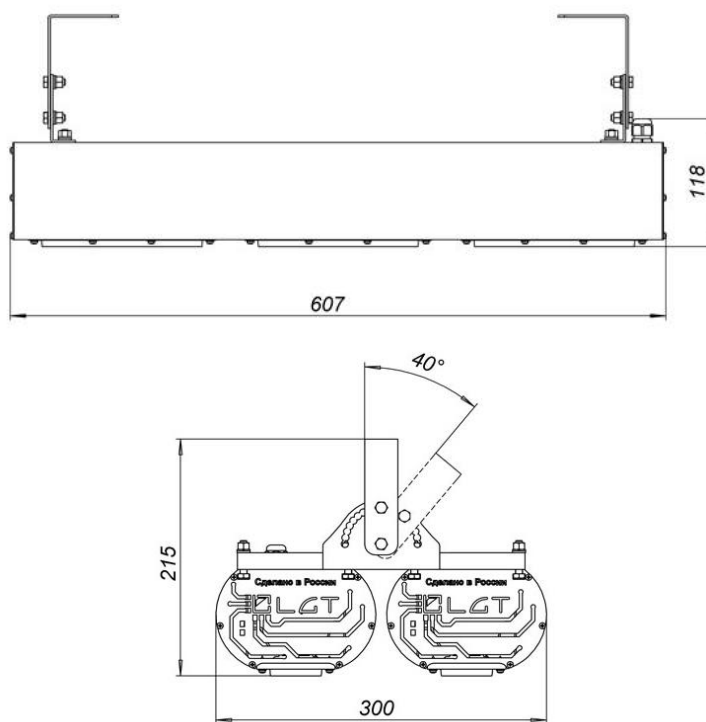
125°x50°±10% (A1) -
широкая асимметричная диаграмма
с дальним светом



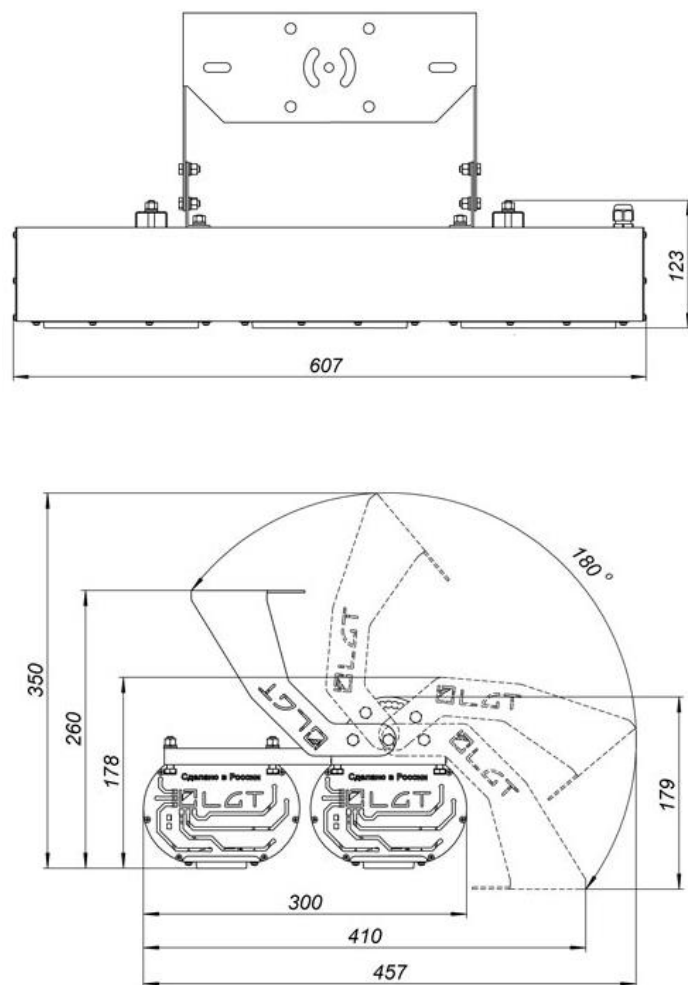
40°x60°±10% (A2) - диаграмма
формирует двойной асимметричный луч,
предназначенный для освещения
пешеходных переходов

Габаритные характеристики

Накладное

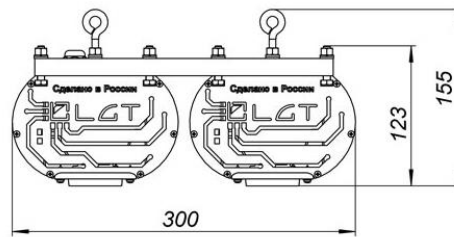
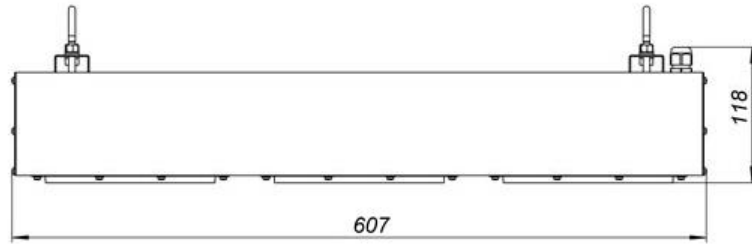


Поворотная скоба (поперек)



Габаритные характеристики

Винт-петля



Поворотная скоба (вдоль)

